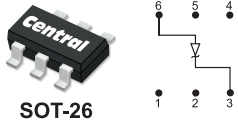
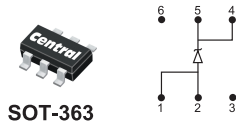


温度补偿齐纳二极管

SUPERmini™ CMXTC935A



ULTRAmulti™ CMKTC825A CMKTC825E



特点

- $V_Z = 9.0V$
- $\Delta V_Z = 95mV^*$
- 插件 1N935A 的理想替代
- $V_Z = 6.2V$
- $\Delta V_Z = 44mV^*$ (CMKTC825A)
 $20mV^*$ (CMKTC825E)
- CMKTC825A 相对于插件 1N823A
- CMKTC825E 相对于插件 1N825A

说明

美国中央半导体CMXTC935A (9.0V)、CMKTC825A (6.2V) 和 CMKTC825E (6.2V) 是温度补偿齐纳恒压二极管。这些元器件是针对在限定温度范围内*要求卓越稳压性能设备的理想选择，适用于测试设备、传感器电路和安全设备。

如有需要
可提供样品

选择指南



温度补偿齐纳二极管

型号	Zener Voltage (Nominal) ±5% TOL	Zener Test Current	Maximum Zener Impedance	Maximum Voltage Change*	P_D mW	Case
	$V_Z @ I_{ZT}$	I_{ZT}	$Z_Z @ I_{ZT}$	ΔV_Z		
	V	mA	Ω	mV		
CMXTC935A	9.0	7.5	30	95	350	SOT-26
CMKTC825A	6.2	7.5	20	44	325	SOT-363
CMKTC825E	6.2	7.5	20	20	325	SOT-363

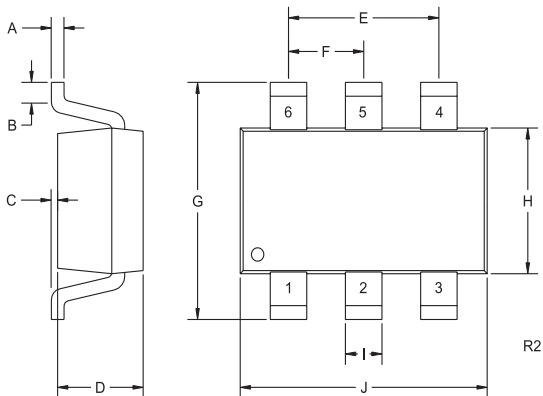
* I_{ZT} 下温度范围最大允许变化，-55°C、0°C、25°C、75°C 和 100°C 限定温度下观察。



温度补偿齐纳二极管

机械规格

SOT-26



符号	尺寸			
	英寸		毫米	
A	MIN 0.004	MAX 0.007	MIN 0.11	MAX 0.19
B	0.016	-	0.40	-
C	-	0.004	-	0.10
D	0.039	0.047	1.00	1.20
E	0.074	0.075	1.88	1.92
F	0.037	0.038	0.93	0.97
G	0.102	0.118	2.60	3.00
H	0.059	0.067	1.50	1.70
I	0.016		0.41	
J	0.110	0.118	2.80	3.00

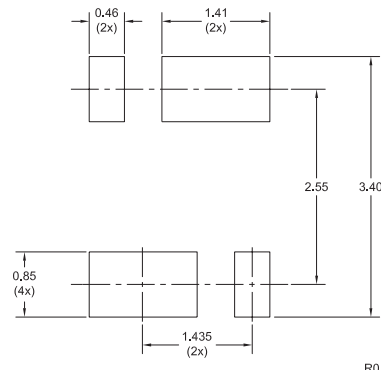
SOT-26 (REV: R2)

引线代码:

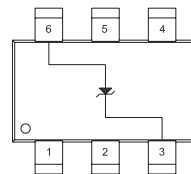
- 1) 连接至引脚 2
- 2) 连接至引脚 1
- 3) 阴极
- 4) 连接至引脚 5
- 5) 连接至引脚 4
- 6) 阳极

标识代码: C935

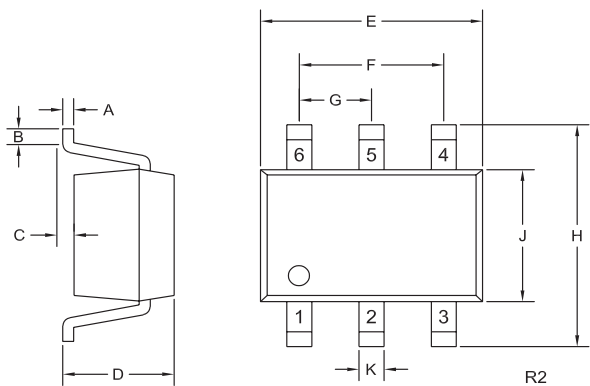
要求 安装垫几何构型 (尺寸单位 mm)



引脚构型



SOT-363



符号	尺寸			
	英寸		毫米	
A	MIN 0.004	MAX 0.010	MIN 0.10	MAX 0.25
B	0.005	-	0.12	-
C	0.000	0.004	0.00	0.10
D	0.031	0.043	0.80	1.10
E	0.071	0.087	1.80	2.20
F	0.051		1.30	
G	0.026		0.65	
H	0.075	0.091	1.90	2.30
J	0.043	0.055	1.10	1.40
K	0.006	0.012	0.15	0.30

SOT-363 (REV: R2)

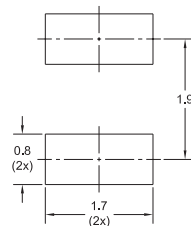
引线代码:

- 1) 阳极
- 2) 阳极
- 3) N. C.
- 4) 阴极
- 5) 阴极
- 6) N. C.

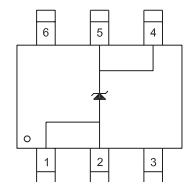
标识代码:

CMKTC825A : CT25
CMKTC825E : C25E

推荐使用的 安装垫几何构型 (尺寸单位 mm)



引脚构型



CentralTM
Semiconductor Corp.

创新分立半导体

有关详细信息, 请联系:
Central Semiconductor Corp. 公司销售部
(631) 435-1110, 或访问我们的网站:
www.centrasemi.com

145 Adams Avenue • Hauppauge • New York • 11788 • USA • Tel:(631) 435-1110 • Fax:(631) 435-1824

PANS-CN CMXTC935A